

# विद्यार्थी मित्र

विद्यार्थी मित्र  
Vidyarthi Mitra®

Click here : <https://vidyarthimitra.org/>

१९ जुलै २०२४, शुक्रवार

शिक्षण | नोकरी | करियर | मार्गदर्शन | प्रवेश परीक्षा | स्कॉलरशिप | स्पर्धा परीक्षा | शैक्षणिक लेख | परदेशीय शिक्षण

## महाराष्ट्र मुख्यमंत्री एकनाथ शिंदे यांनी 'लाडका भाऊ योजना' युवांसाठी सुरु केली

-विद्यार्थीमित्र न्यूज डेस्क

महाराष्ट्राचे मुख्यमंत्री एकनाथ शिंदे यांनी बुधवारी नवीन उपक्रम 'लाडका भाऊ योजना' सुरु करण्याची घोषणा केली, जो 12वी परीक्षा उत्तीर्ण झालेल्या तरुणांना समर्थन देण्याचे उद्दिष्ट ठेवतो. या योजनेअंतर्गत, विविध उद्योगांमध्ये प्रशिक्षण घेत असलेल्या पात्र विद्यार्थ्यांना मासिक भत्ता दिला जाणार आहे.

मानधनाचे तपशील

12वी उत्तीर्ण: दरमहा ₹ 6,000

डिप्लोमा धारक: दरमहा ₹ 8,000

पदवीधर: दरमहा ₹ 10,000

"हे राज्य सरकारचे ऐतिहासिक पाऊल आहे," शिंदे यांनी सांगितले, या योजनेच्या अभूतपूर्व स्वरूपावर प्रकाश टाकला. त्यांनी स्पष्ट केले की प्रशिक्षणाच्या काळात सरकारकडून युवा प्रशिक्षणाच्या कारखान्यात भत्ता दिला जाईल, ज्यामुळे त्यांच्या प्रशिक्षण कालावधीत

आर्थिक मदत मिळेल.

मुख्यमंत्री माझी लाडकी बहिण योजना सोबत तुलना 'लाडका भाऊ योजना' उपमुख्यमंत्री अजित पवार यांनी सुरु केलेल्या 'मुख्यमंत्री माझी लाडकी बहिण योजना'चे प्रतिबिंबित करते. या योजनेद्वारे 21 ते 60 वयोगटातील पात्र महिलांना दरमहा ₹ 1,500 चा भत्ता दिला जातो.

समानतांनुसार, शिंदे यांनी स्पष्ट केले की 'लाडका भाऊ योजना' सर्वसमावेशक आहे आणि पुरुषांपुरती मर्यादित नाही, तर 'मुख्यमंत्री माझी लाडकी बहिण योजना' लिंगविशिष्ट आहे.

राजकीय संदर्भ

या घोषणेचा उद्देश महाराष्ट्रात येत्या विधानसभा निवडणुकीच्या पार्श्वभूमीवर आहे. ही योजना राज्यातील युवक रोजगार आणि औद्योगिक प्रशिक्षणास समर्थन देण्याच्या सरकारच्या व्यापक प्रयत्नांचा एक भाग आहे.

## नवोदय विद्यालय (JNVST) इयत्ता 6 प्रवेश 2025-26: अर्ज फॉर्म, पात्रता आणि महत्त्वाच्या तारखा

-विद्यार्थीमित्र न्यूज डेस्क

नवोदय विद्यालय समिती (NVS) ने इयत्ता 6 प्रवेशासाठी जवाहर नवोदय विद्यालय निवड चाचणी (JNVST)-2025 जाहीर केली आहे. JNVST 2025-26 अर्ज प्रक्रिया आता सुरु झाली असून, विद्यार्थ्यांना 16 जुलै ते 16 सप्टेंबर 2024 पर्यंत ऑनलाईन अर्ज सादर करता येतील. अर्ज फॉर्म अधिकृत NVS वेबसाइट, [navodaya.gov.in](http://navodaya.gov.in) वर उपलब्ध आहे.

आढावा:

परीक्षा प्राधिकरण: नवोदय विद्यालय समिती (NVS) परीक्षेचे नाव: जवाहर नवोदय विद्यालय निवड चाचणी (JNVST)-2025

प्रवेश इयत्ता: इयत्ता-VI (6वी)

सत्र: 2025-26

श्रेणी: NVS प्रवेश अर्ज फॉर्म 2024

अधिकृत वेबसाइट: [navodaya.gov.in](http://navodaya.gov.in)

महत्त्वाच्या तारखा:

सूचना प्रसिद्ध: 16 जुलै 2024

अर्ज सादरीकरण: 16 जुलै - 16 सप्टेंबर 2024

JNVST 2025 परीक्षा तारीख: 18 जानेवारी 2025

पहाडी क्षेत्रातील JNVST परीक्षा: 12 एप्रिल 2025

अर्ज शुल्क:

JNVST 2025-26 अर्ज प्रक्रियेसाठी कोणतेही अर्ज शुल्क नाही. सर्व विद्यार्थ्यांसाठी अर्ज मोफत आहे.

वयोमर्यादा:

उमेदवारांचा जन्म 1 मे 2013 ते 31 जुलै 2015

(समाविष्ट) दरम्यान झालेला असावा. प्रवेशाच्या वेळी

सरकारी प्राधिकरणाकडून जन्म प्रमाणपत्र आवश्यक आहे.

पात्रता निकष:

जिल्हानिहाय प्रवेश: उमेदवारांनी ज्या जिल्ह्यात ते

इयत्ता V शिकत आहेत आणि राहतात, त्या

जिल्ह्यातील JNV साठी अर्ज करावा.

सध्याचे इयत्ता V चे विद्यार्थी: उमेदवारांनी 2024-25

शैक्षणिक वर्षात त्याच जिल्ह्यातील सरकारी किंवा

सरकारी मान्यता प्राप्त शाळेत शिकत असावे.

ग्रामीण कोटा: प्रत्येक जिल्ह्यातील किमान 75% जागा

## NEET-PG 2024 चाचणी शहरांची यादी प्रकाशित

-विद्यार्थीमित्र न्यूज डेस्क

नॅशनल बोर्ड ऑफ एक्झामिनेशन इन मेडिकल

सायन्सेस (NBEMS) ने 11 ऑगस्ट रोजी नियोजित

NEET-PG 2024 परीक्षेसाठी चाचणी शहरांची यादी

प्रसिद्ध केली आहे. वर्धित सुरक्षा उपायांमुळे ही परीक्षा

देशभरात 185 ठिकाणी घेतली जाईल. परीक्षेची तारीख

11 ऑगस्ट 2024 आहे, आणि ती दोन शिफ्टमध्ये

होणार आहे. शहर निवड प्रक्रिया अशी आहे की, 23

जूनच्या परीक्षेसाठी ज्या उमेदवारांना प्रवेशपत्रे देण्यात

आली होती, त्यांनी 19 जुलै ते 22 जुलै (रात्री 11:55

पर्यंत) NBEMS वेबसाइटद्वारे त्यांच्या पसंतीची शहरे

पुन्हा निवडणे आवश्यक आहे. उमेदवारांनी त्यांच्या

पत्रव्यवहाराच्या

ग्रामीण भागातील विद्यार्थ्यांसाठी राखीव आहेत, ज्यांनी इयत्ता III, IV आणि V ग्रामीण शाळांमध्ये शिकलेले असावे.

आवश्यक कागदपत्रे:

जन्मतारखेचा पुरावा: संबंधित सरकारी प्राधिकरणाने जारी केलेले जन्म प्रमाणपत्र.

पात्रतेचे पुरावे: NVS च्या अटीनुसार पात्रतेची

पडताळणी करणारी कागदपत्रे.

ग्रामीण कोटा: इयत्ता III, IV आणि V ग्रामीण

शाळांमध्ये शिक्षण घेतल्याचा प्रमाणपत्र.

निवास प्रमाणपत्र: जिल्ह्यातील वैध निवासाचा पुरावा.

आधार कार्ड: उमेदवारांच्या आधार कार्डची प्रत.

अभ्यासाचे तपशील: शाळा मुख्याध्यापकांकडून

प्रमाणपत्र.

वैद्यकीय फिटनेस प्रमाणपत्र.

मायग्रेसन अंडरटेकिंग.

अपंगत्व प्रमाणपत्र (जर लागू असेल तर).

समुदाय प्रमाणपत्र: SC/ST/OBC उमेदवारांसाठी लागू असल्यास.

परीक्षा पद्धत:

JNVST 2025 ही OMR-आधारित लेखी परीक्षा

आहे. परीक्षेचे स्वरूप खालीलप्रमाणे आहे:

मानसिक क्षमता: 40 प्रश्न, 50 गुण, 60 मिनिटे

गणित: 20 प्रश्न, 25 गुण, 30 मिनिटे

भाषा: 20 प्रश्न, 25 गुण, 30 मिनिटे

एकूण कालावधी: 2 तास

अर्ज कसा करावा:

[navodaya.gov.in](http://navodaya.gov.in) ला भेट द्या.

मेनू बारमधील "Admission" टॅबवर क्लिक करा.

सब-मेनूमधील "Admission Notifications"

निवडा.

नवीन पृष्ठावर ऑनलाईन अर्ज लिंकर क्लिक करा.

[cbseitms.rcil.gov.in/nvs/](http://cbseitms.rcil.gov.in/nvs/) येथे नोंदणी प्रक्रिया पूर्ण

करा.

ऑनलाईन अर्ज फॉर्म भरा.

फॉर्म सादर करा आणि आपल्या नोंदीसाठी एक प्रत

मुद्रित करा.

## NEET UG 2024 पेपर लीक प्रकरणावरील सर्वोच्च न्यायालयाची सुनावणी

-विद्यार्थीमित्र न्यूज डेस्क

सर्वोच्च न्यायालयाने NEET UG 2024 पेपर लीक प्रकरणाशी संबंधित काही याचिकांची सुनावणी केली. भारताचे सरन्यायाधीश डी वाय चंद्रचूड, न्यायमूर्ती जे बी पारदीवाला आणि न्यायमूर्ती मनोज मिश्रा यांच्या खंडपीठाने नॅशनल टेस्टिंग एजन्सीला (NTA) त्यांच्या वेबसाइटवर NEET UG 2024 परीक्षेचे निकाल जाहीर करण्याचे निर्देश दिले.

न्यायालयाने उमेदवारांची ओळख शहरानुसार आणि केंद्रानुसार लपवून गोपनीयता सुनिश्चित करण्यावर भर दिला. NTA ला 20 जुलै 2024 रोजी दुपारी 12 वाजेपर्यंत निकाल जाहीर करण्याचे निर्देश देण्यात आले आहेत.

सुनावणीतील प्रमुख मुद्दे:

लीकची कबुली: सरन्यायाधीश चंद्रचूड यांनी पटना आणि हजारीबाग येथील लीकचे उल्लेख केले, तसेच या उल्लंघनाच्या प्रमाणाचे निर्धारण करण्याची गरज आहे.

निकालांमध्ये गोपनीयता: सरन्यायाधीशांनी केंद्रनिहाय गुण नमुन्यांचे प्रदर्शन करताना विद्यार्थ्यांची ओळख लपवण्याचे सुचवले, ज्यामुळे परीक्षेच्या सत्यतेची हमी दिली जाईल.

पुढील सुनावणी: 22 जुलै 2024 रोजी होणार आहे.

विधाने आणि युक्तिवाद:

वरिष्ठ अधिवक्ता नरेंद्र हुडा: 550-720 गुणांच्या श्रेणीत विद्यार्थ्यांची संख्या पाच पटींनी वाढल्याचे अधोरेखित केले, ज्यामुळे पेपर लीक सूचित होऊ शकते. पुढील तपासणीची विनंती केली.

सॉलिसिटर जनरल: CBI च्या सर्वसमावेशक

तपासणीचे स्पष्टीकरण दिले, ज्यात वितरण साखळी,

GPS ट्रॅकिंग आणि 7-स्तरीय सुरक्षा प्रणालीचा



समावेश आहे. 24 ते 28 एप्रिल दरम्यान प्रश्नपत्रिका वितरणाच्या तारखा स्पष्ट केल्या.

सरन्यायाधीश चंद्रचूड: संवेदनशील लीकच्या शक्यतेवर प्रश्न उपस्थित केले आणि 4 मेपर्यंत टेलीग्रामवर पेपर फिरत असल्याचे फोटो आणि पुरावे दाखवले.

राष्ट्रीय परीक्षा एजन्सी (NTA) ने NEET UG पेपर लीक असल्याचा दावा करणारा टेलीग्राम व्हिडिओ बनावट असल्याचे सांगितले आहे, आणि सॉलिसिटर जनरलने या दाव्याला पाठिंबा दिला आहे. NTA ने

स्पष्ट केले की परीक्षा संपल्यानंतर हा व्हिडिओ फिरत असल्याचा दावा केला जात आहे. मात्र, श्री. हुडा यांनी NTA च्या युक्तिवादातील त्रुटी दाखवताना, टेलीग्रामवरील सामग्री बदलता येते परंतु टाइमस्टॅम्प बदलता येत नाही, असे सांगून प्रश्न उपस्थित केला.

हे प्रकरण सध्या सर्वोच्च न्यायालयात आहे, आणि 22 जुलै 2024 रोजी पुढील सुनावणीत न्यायालय आपला निर्णय देण्याची अपेक्षा आहे. या प्रकरणाचा निकाल लाखो विद्यार्थ्यांच्या भविष्यासाठी महत्त्वपूर्ण ठरणार आहे, कारण यावरच विद्यार्थ्यांच्या वैद्यकीय प्रवेशाच्या प्रक्रियेवर परिणाम होऊ शकतो.

## CSEET 2024: कंपनी सचिव कार्यकारी प्रवेश परीक्षेचा निकाल 20 जुलै रोजी लागणार

-विद्यार्थीमित्र न्यूज डेस्क

इन्स्टिट्यूट ऑफ कंपनी सेक्रेटरीज ऑफ इंडिया (ICSI) 20 जुलै 2024 रोजी कंपनी सेक्रेटरी एक्झिक्युटिव्ह एंट्रन्स टेस्ट (CSEET) चा निकाल जाहीर करेल. निकाल 20 जुलै रोजी दुपारी 2 च्या सुमारास घोषित केला जाईल. परीक्षेत बसलेले उमेदवार असतील त्यांचे लॉगिन क्रेडेन्शियल्स वापरून अधिकृत वेबसाइटवर त्यांचे निकाल तपासू शकतात. संस्था निकाल जाहीर झाल्यानंतर लगेचच CSEET चे औपचारिक ई-निकाल-कम-गुण विवरण अपलोड करेल. विद्यार्थी त्यांचा संदर्भ, वापर आणि रेकॉर्डसाठी निकाल डाउनलोड करू शकतील. संस्था उमेदवारांना निकाल-सह-गुण विवरणपत्राची कोणतीही भौतिक प्रत जारी करणार नाही. CSEET प्रवेश परीक्षा 6, 7 आणि 8 जुलै 2024 रोजी झाली होती. अधिकृत वेबसाइटनुसार, "6 जुलै, 2024, 07 जुलै 2024 आणि 8 जुलै, 2024 रोजी झालेल्या कंपनी सेक्रेटरी एक्झिक्युटिव्ह प्रवेश परीक्षेचा (CSEET) निकाल शनिवार, 20 जुलै, 2024 रोजी दुपारी 02:00 वाजता घोषित केला जाईल. निकालासह वैयक्तिक उमेदवारांचे विषयवार गुणांचे विभाजन संस्थेच्या [www.icsi.edu](http://www.icsi.edu) वेबसाइटवर उपलब्ध करून दिले

जाईल. ICSI ने कंपनी सेक्रेटरी एक्झिक्युटिव्ह एंट्रन्स टेस्ट (CSEET) शनिवार, 6 जुलै 2024 रोजी रिमोट प्रॉक्टोर्ड मोडद्वारे घेतली. CSEET चार विषयांवर आधारित विद्यार्थ्यांचे मूल्यमापन करते ज्यात समाविष्ट आहे- व्यवसाय संप्रेषण, कायदेशीर योग्यता आणि तार्किक तर्क, आर्थिक आणि व्यवसाय पर्यावरण आणि चालू घडामोडी आणि परिमाणात्मक योग्यता. परीक्षेत उत्तीर्ण होण्यासाठी, विद्यार्थ्यांना प्रत्येकी चार पेपर्समध्ये वैयक्तिकरित्या किमान 40 टक्के गुण आणि एकूण 50 टक्के गुण मिळणे आवश्यक आहे. कंपनी सेक्रेटरीज अभ्यासक्रमाच्या प्रवेशासाठी सीएसईईटी घेतली जाते. UGC CS पात्रता ही पदव्युत्तर पदवी समतुल्य मानते.



## MAT ऑगस्ट 2024: PBT, CBT आणि IBT नोंदणीची अंतिम मुदत 11 आणि 18 ऑगस्ट रोजी

-विद्यार्थीमित्र न्यूज डेस्क

MAT ऑगस्ट 2024 परीक्षेसाठी नोंदणी सध्या अधिकृत वेबसाइट [mat.aima.in](http://mat.aima.in) वर खुली आहे. इच्छुक उमेदवार त्यांचे अर्ज ऑनलाइन सबमिट करू शकतात. ऑल इंडिया मॅनेजमेंट असोसिएशन (AIMA) द्वारे आयोजित मॅनेजमेंट अॅप्टिट्यूड टेस्ट (MAT), शिक्षण मंत्रालयाद्वारे मान्यताप्राप्त आहे आणि 20,000+ मॅनेजमेंट सीट्स ऑफर करून देशभरातील 600 पेक्षा जास्त बी-स्कूलसद्वारे स्वीकारली जाते. शीर्ष सहभागी बी-स्कूल: स्कूल ऑफ बिझनेस अँड मॅनेजमेंट, क्राइस्ट युनिव्हर्सिटी (बेंगळुरु) दिल्ली स्कूल ऑफ बिझनेस (VIPS-TC), नवी दिल्ली BIMTECH (नोएडा) XIME (कोची) कलकत्ता बिझनेस स्कूल (कोलकाता) डॉ. डी वाय पाटील बी स्कूल, पुणे NERIM ग्रुप ऑफ इन्स्टिट्यूशन्स (गुवाहाटी) बहुमुखी चाचणी पद्धती: इंटरनेट-आधारित चाचणी (IBT) पेपर-आधारित चाचणी (PBT) संगणक-आधारित चाचणी (CBT). मे 2024 पासून, AIMA ने MAT 2.0 सादर केला आहे, ज्यामध्ये सध्याचा व्यवसाय आणि आर्थिक ट्रेंड

यांसारख्या नवीन विभागांचा समावेश आहे, जो उद्योग पद्धतीशी संरेखित व्यवस्थापन शिक्षणासाठी आधुनिक दृष्टिकोन प्रदान करतो. MAT ऑगस्ट 2024 वेळापत्रक: PBT (पेपर-आधारित चाचणी): 25 ऑगस्ट 2024 रोजी अनुसूचित. नोंदणी 18 ऑगस्ट 2024 रोजी संपेल. CBT (संगणक-आधारित चाचणी): 18 ऑगस्ट 2024 रोजी अनुसूचित. नोंदणी 11 ऑगस्ट 2024 रोजी समाप्त होईल. IBT-1 (इंटरनेट-आधारित चाचणी): 14 ऑगस्ट 2024 रोजी अनुसूचित. नोंदणी 9 ऑगस्ट, 2024 रोजी संपेल. IBT-2: 23 ऑगस्ट, 2024 रोजी अनुसूचित. नोंदणी 18 ऑगस्ट, 2024 रोजी संपेल. मॅट ऑगस्ट परीक्षेचा निकाल: MAT ऑगस्ट 2024 स्कोअर सप्टेंबर च्या पहिल्या आठवड्यात MAT वेबसाइटवर उपलब्ध होतील. पात्रता निकष: पदवी अभ्यासक्रमाचे अंतिम वर्षाचे विद्यार्थी देखील अर्ज करण्यास पात्र आहेत. अर्ज फी: MAT 2024 साठी अर्ज शुल्क ₹2100 आहे. ₹1500 चे अतिरिक्त शुल्क भरून उमेदवार अतिरिक्त चाचणी मोड निवडू शकतात.

## प्रवेश

### JoSAA ने 2024 साठी अंतिम फेरीच्या जागा वाटपाचे निकाल जाहीर केले

-विद्यार्थीमित्र न्यूज डेस्क

संयुक्त जागा वाटप प्राधिकरण (JoSAA) ने 17 जुलै 2024 रोजी IITs, NITs आणि इतर केंद्रीय अनुदानित तांत्रिक संस्था (CFTIs) सारख्या प्रमुख अभियांत्रिकी संस्थांमधील प्रवेशासाठी अंतिम फेरीतील जागा वाटप निकाल जाहीर केले आहेत. समुपदेशन प्रक्रियेत सहभागी झालेले उमेदवार JoSAA च्या अधिकृत वेबसाइट <https://josaa.nic.in/> वर लॉग इन करून त्यांचा JEE मेन अॅप्लिकेशन नंबर आणि पासवर्ड वापरून त्यांच्या सीट वाटप स्थितीत प्रवेश करू शकतात. ही घोषणा शैक्षणिक वर्ष 2024-25 साठी JoSAA समुपदेशन प्रक्रियेचा कळस आहे. अनेक फेऱ्यांमध्ये, विद्यार्थ्यांना त्यांच्या JEE मेन रँक, आसन उपलब्धता आणि प्राधान्यांच्या आधारावर विस्तृत कार्यक्रमांमधून निवडण्याची संधी देण्यात आली. विद्यार्थ्यांना त्यांच्या JEE मेन रँक, आसन उपलब्धता आणि प्राधान्यांच्या आधारावर विस्तृत कार्यक्रमांमधून निवडण्याची संधी देण्यात आली. समुपदेशन प्रक्रियेत विद्यार्थ्यांनी आपली पसंती आणि प्राधान्यक्रम नोंदवले असून त्यावर आधारित त्यांचे आसन वाटप झाले आहे.

उमेदवारांसाठी पुढील प्रक्रिया :

ऑनलाइन अहवाल:

ज्या उमेदवारांना जागा वाटप करण्यात आल्या आहेत त्यांनी ऑनलाइन रिपोर्टिंगमध्ये भाग घेणे आवश्यक आहे.



यामध्ये वाटप केलेली जागा स्वीकारणे, आवश्यक कागदपत्रे अपलोड करणे आणि आसन स्वीकृती शुल्क भरणे समाविष्ट आहे. या प्रक्रिया पूर्ण केल्याने निवडलेल्या संस्था आणि कार्यक्रमात त्यांचे स्थान सुनिश्चित होते. असंतोष किंवा वाटप न होणे: उमेदवार त्यांच्या जागा वाटपावर समाधानी नाहीत किंवा ज्यांना जागा वाटप करण्यात आलेले नाही त्यांच्याकडे मर्यादित पर्याय आहेत. ते उपलब्ध असल्यास, संस्था-विशिष्ट समुपदेशन प्रक्रियेद्वारे प्रवेशाच्या शक्यता शोधू शकतात. JoSAA समुपदेशन प्रक्रिया भारतातील प्रमुख अभियांत्रिकी संस्थांमध्ये प्रवेशासाठी केंद्रीकृत व्यासपीठ प्रदान करते. गुणवत्तेवर आणि पसंतीवर आधारित कार्यक्षम आसन वाटप सुनिश्चित करून, हे विद्यार्थी आणि संस्था दोघांसाठी प्रक्रिया सुव्यवस्थित करते. या प्रक्रियेद्वारे उमेदवारांना विविध अभियांत्रिकी शाखांमध्ये प्रवेश घेण्याची संधी मिळते, ज्यामुळे त्यांचे शैक्षणिक आणि व्यावसायिक भविष्य अधिक उज्ज्वल होते.

### NIFT ने 2024 साठी फेरी 4 जागा वाटपाचे निकाल जाहीर केले

-विद्यार्थीमित्र न्यूज डेस्क

नॅशनल इन्स्टिट्यूट ऑफ फॅशन टेक्नॉलॉजी (NIFT) ने 2024 समुपदेशन प्रक्रियेसाठी जागा वाटपाचे निकाल प्रसिद्ध केले आहेत. सहभागी झालेले उमेदवार त्यांचे निकाल अधिकृत NIFT वेबसाइट ([nift.nic.in](http://nift.nic.in)) किंवा अधिकृत प्रवेश वेबसाइट ([nift.admissions.nic.in](http://nift.admissions.nic.in)) वर पाहू शकतात. निवडलेल्या उमेदवारांनी 19 जुलै 2024 पर्यंत प्रवेश शुल्क भरणे आवश्यक आहे. चौथ्या फेरीच्या जागा वाटपाचा निकाल तपासण्यासाठी आणि डाउनलोड करण्यासाठी प्रक्रिया :

1. अधिकृत प्रवेश वेबसाइटला भेट द्या: [nift.admission.nic.in](http://nift.admission.nic.in) वर जा.
2. लिंक शोधा: मुख्यपृष्ठावर, 'UG समुपदेशनासाठी फेरी 4 जागा वाटप निकाल' असे लिहिलेल्या दुव्यावर क्लिक करा.
3. नवीन पृष्ठ: स्क्रीनवर एक नवीन पृष्ठ दिसेल.

### WBJEE समुपदेशन 2024: नोंदणी 21 जुलैपर्यंत वाढवली, चॉईस फिलिंग आता सुरू आहे

-विद्यार्थीमित्र न्यूज डेस्क

पश्चिम बंगाल संयुक्त प्रवेश परीक्षा मंडळाने (WBJEEB) WBJEE समुपदेशन 2024 साठी नोंदणीची तारीख 21 जुलै 2024 पर्यंत वाढवली आहे. आजपासून, उमेदवार [wbjeeb.nic.in](http://wbjeeb.nic.in) वर त्यांच्या निवडी भरू शकतात.

WBJEE समुपदेशन 2024 च्या प्रमुख तारखा आणि प्रक्रिया :

4. क्रेडेन्शियल्स एंटर करा: तुमचा NEET UG रोल नंबर आणि पासवर्ड टाका, नंतर सबमिट वर क्लिक करा.
  5. निकाल पहा: राऊंड 4 जागा वाटपाचा निकाल स्क्रीनवर दिसेल.
  6. निकाल डाउनलोड करा: तुमचा निकाल तपासा आणि भविष्यातील संदर्भासाठी डाउनलोड करा. अधिकृत अधिसूचना सांगते: 'चौथ्या फेरीचे समुपदेशन-2024 च्या सीट वाटपाचा निकाल <https://nift.admissions.nic.in> वर उमेदवारांच्या लॉगिन आयडीवर उपलब्ध आहे. ज्या उमेदवारांना जागा वाटप करण्यात आले आहेत ते त्यांचे तात्पुरते प्रवेश पत्र त्यांच्या पोर्टलवरून डाउनलोड करू शकतात.'
- उमेदवारांना त्यांच्या वाटप केलेल्या जागा सुरक्षित करण्यासाठी प्रवेशाची औपचारिकता त्वरित पूर्ण करण्याचा सल्ला दिला जातो.

नोंदणी विस्तारित: नोंदणीची अंतिम तारीख आता 21 जुलै 2024 आहे.

निवड भरणे: उमेदवार 21 जुलै 2024 पर्यंत त्यांच्या निवडींमध्ये बदल करू शकतात आणि लॉक करू शकतात.

जागा वाटप निकाल: 23 जुलै 2024 रोजी निकाल उपलब्ध होतील.

## मुस्कान शिष्यवृत्ती कार्यक्रम 2024

मुस्कान शिष्यवृत्ती कार्यक्रम 2024 हा व्हॅल्व्होलिन कमिन्सचा CSR उपक्रम आहे ज्याचा उद्देश व्यावसायिक ड्रायव्हर्स (LMV/HMV), मेकॅनिक आणि आर्थिकदृष्ट्या दुर्बल विभागातील (EWS) श्रेणीतील मुलांना शैक्षणिक सहाय्य प्रदान करणे आहे. या शिष्यवृत्ती कार्यक्रमाचे उद्दिष्ट भारतातील दक्षिण, पूर्व आणि ईशान्येकडील राज्यांमधील इयत्ता 9 ते 12 मधील विद्यार्थ्यांना INR 12,000 पर्यंतचे अनुदान देऊन त्यांचा शैक्षणिक खर्च भागवण्यासाठी मदत करणे हा आहे.

शिवाय, निवडलेल्या विद्यार्थ्यांना आव्हानांवर मात करण्यासाठी, ध्येय निश्चित करण्यात आणि शैक्षणिक उत्कृष्टता प्राप्त करण्यात मदत करण्यासाठी मार्गदर्शन समर्थन प्राप्त होईल. या मार्गदर्शन उपक्रमाचा उद्देश विद्यार्थ्यांमध्ये आत्मविश्वा वाढवणे, त्यांना त्यांच्या पूर्ण क्षमतेची जाणीव करून देणे हे आहे.

पात्रता  
अंतिम मुदत: ०३-सप्टेंबर-२०२४

इयत्ता 9वी ते 12वी पर्यंत शिकणारे विद्यार्थी शिष्यवृत्तीसाठी पात्र आहेत.

दक्षिण, पूर्व आणि ईशान्येकडील राज्ये (आसाम, मणिपूर, नागालँड, मिझोराम, त्रिपुरा, अरुणाचल प्रदेश, सिक्कीम, ओडिशा, बिहार, पुद्दुचेरी, छत्तीसगड, केरळ, तेलंगणा, आंध्र प्रदेश, झारखंड, कर्नाटक, मेघालय, तमिळ) येथील विद्यार्थी भारतातील नाडू आणि पश्चिम

-विद्यार्थीमित्र न्यूज डेस्क

बंगाल) अर्ज करण्यास पात्र आहेत. शिष्यवृत्ती खालील पार्श्वभूमीतील विद्यार्थ्यांना उपलब्ध आहे:

व्यावसायिक चालकांची मुले (LMV/HMV).  
मेकॅनिकची मुले. आर्थिकदृष्ट्या दुर्बल विभाग (EWS) श्रेणीतील मुले.

पात्र होण्यासाठी अर्जदारांनी त्यांच्या मागील वर्गात ६०% आणि त्याहून अधिक गुण मिळवलेले असावेत. सर्व स्रोतांमधून एकूण कौटुंबिक उत्पन्न वार्षिक 8 लाखांपेक्षा जास्त नसावे.

व्हॅल्व्होलिन कमिन्स आणि सेवा प्रदात्याच्या कर्मचाऱ्यांची मुले पात्र नाहीत.

फायदे

INR 12,000 पर्यंतची शिष्यवृत्ती (वास्तविक खर्चावर आधारित)

मार्गदर्शन समर्थन

टीप:

ज्यामध्ये शिक्षण शुल्क, पुस्तके, गणवेश आणि स्टेशनरी यांचा समावेश आहे.

विद्यार्थ्यांच्या शैक्षणिक खर्चावर आधारित शिष्यवृत्तीची रक्कम बदलू शकते.

शिष्यवृत्ती प्राप्तकर्त्यांना दरवर्षी वितरित केली जाईल.

जर एखाद्या विद्वानाने मासिक, त्रैमासिक किंवा सहामाही शुल्काच्या पावत्या सादर केल्या तर, संपूर्ण वर्षासाठी शुल्काचा अंदाज लावला जाईल आणि त्यानुसार शिष्यवृत्तीची रक्कम वितरित केली जाईल.

## अॅपइन्वेंटिव 'एडू बूस्ट' शिष्यवृत्ती योजना 2024-25

-विद्यार्थीमित्र न्यूज डेस्क

Appinventive 'Edu Boost' शिष्यवृत्ती कार्यक्रम 2024-25, Appinventive फाउंडेशनचा एक उपक्रम आहे, ज्याचा उद्देश पदवीपूर्व तंत्रज्ञान अभ्यासक्रम शिकणाऱ्या विद्यार्थ्यांना आर्थिक सहाय्य प्रदान करणे हा आहे. हा कार्यक्रम INR 30,000 च्या प्रथम वर्षाच्या बी.टेकसाठी एक-वेळची शिष्यवृत्ती प्रदान करतो. आणि बीसीए विद्यार्थ्यांना त्यांच्या शैक्षणिक आणि राहणीमानाच्या खर्चासाठी मदत करणे. या शिष्यवृत्ती कार्यक्रमाचा उद्देश गुणवंत आणि गरजू विद्यार्थ्यांना शाश्वत विकास ध्येय 4 (SDG4) आणि शाश्वत विकास लक्ष्य 5 (SDG5) नुसार आर्थिक सहाय्य प्रदान करणे हा आहे, जे परवडणारे दर्जेदार शिक्षण आणि लैंगिक समानतेच्या महत्त्वावर जोर देते. पात्रता अंतिम मुदत: 30-सप्टे-2024सध्या त्यांच्या बी.टेकच्या पहिल्या वर्षातील विद्यार्थ्यांसाठी खुले आहे. किंवा बीसीए अभ्यासक्रम. अर्जदारांनी इयत्ता 12वीमध्ये किमान 70% गुण मिळवलेले असावेत. अर्जदारांचे वार्षिक कौटुंबिक उत्पन्न INR 8,00,000 पेक्षा कमी किंवा समान असणे आवश्यक आहे. संपूर्ण भारतातील विद्यार्थी अर्ज करण्यास पात्र आहेत. Buddy4Study आणि Appinventive च्या कर्मचाऱ्यांची मुले अपात्र आहेत. टीप: मुली, अपंग व्यक्ती (पीडब्ल्यूडी), एकल पालक असलेले विद्यार्थी किंवा अनाथ यांना प्राधान्य दिले जाईल. फायदे INR 30,000 ची एक वेळची शिष्यवृत्ती टीप: शिष्यवृत्तीमध्ये शैक्षणिक खर्च,

जसे की ट्यूशन फी, प्रवेश फी, परीक्षा फी, पुस्तके इ. आणि राहण्याचा खर्च, वसतिगृह फी, मेस फी, गणवेश इत्यादींचा समावेश आहे. यात लॅपटॉप, मोबाईल फोन, इतर उपकरणे देखील समाविष्ट आहेत, आणि मासिक भत्ता. कागदपत्रे अलीकडील पासपोर्ट-आकाराचे छायाचित्रशाळा/कोर्स/संस्थेचा प्रवेश पुरावा (प्रवेश पत्र/संस्थेचे ओळखपत्र इ.) बारावीची मार्कशीट शैक्षणिक वर्ष 2024-25 च्या फी रचनेसह शैक्षणिक खर्चाच्या (शैक्षणिक फी, वसतिगृह फी, पुस्तके, मेस फी इ.) देय पावत्या अर्जदाराने शैक्षणिक वर्ष/वार्षिक चक्रामध्ये केलेले एकूण शुल्क/खर्च सांगणारे महाविद्यालयाचे एक प्रामाणिक पत्रकौटुंबिक उत्पन्नाचा पुरावा (ITR, वेतन स्लिप, संबंधित सरकारी प्राधिकरणाने जारी केलेले उत्पन्न प्रमाणपत्र इ.) ओळखीचा पुरावा (आधार कार्ड, पॅन कार्ड, ड्रायव्हिंग लायसन्स इ.) संबंधित सरकारी प्राधिकरणाने जारी केलेले अपंगत्व प्रमाणपत्र (लागू असल्यास) बँक पासबुकतुम्ही अर्ज कसा करू शकता? खालील 'आता अर्ज करा' बटणावर क्लिक करा. 'Appinventive 'Edu Boost' Scholarship Program 2024-25' पृष्ठावर सुरु ठेवण्यासाठी Buddy4Study मध्ये नोंदणी/लॉग इन करा. सर्व तपशील काळजीपूर्वक वाचा आणि 'Start Application' बटणावर क्लिक करा.

## नोकरीच्या संधी

### भारतीय सैन्य भरती 2024: joinindianarmy.nic.in वर SSC कोर्ससाठी अर्ज करा, 379 रिक्त जागा भरल्या जातील

-विद्यार्थीमित्र न्यूज डेस्क

भारतीय सैन्याने शॉर्ट सर्व्हिस कमिशन कोर्ससाठी अर्ज मागवले आहेत. अभ्यासक्रमासाठी अर्ज करू इच्छिणारे पात्र उमेदवार भारतीय सैन्याच्या अधिकृत वेबसाइट joinindianarmy.nic.in वर ऑनलाइन अर्ज करू शकतात. या भरती मोहिमेद्वारे संस्थेतील 379 रिक्त जागा भरल्या जातील. नोंदणी प्रक्रिया 16 जुलै रोजी सुरु झाली आणि 14 ऑगस्ट 2024 रोजी संपेल. पात्रता अटी, निवड प्रक्रिया आणि इतर तपशील खाली वाचा. रिक्त जागा

तपशील SSC(Tech)-64 पुरुष: 350 रिक्त जागा SSC(Tech)-64 महिला: 29 जागा पात्रता निकष आवश्यक अभियांत्रिकी पदवी अभ्यासक्रम उत्तीर्ण झालेले किंवा अभियांत्रिकी पदवी अभ्यासक्रमाच्या अंतिम वर्षात असलेले उमेदवार अर्ज करू शकतात. अभियांत्रिकी पदवी अभ्यासक्रमाच्या अंतिम वर्षात शिकत असलेल्या उमेदवारांनी अभियांत्रिकी पदवी परीक्षा उत्तीर्ण झाल्याचा पुरावा 01 एप्रिल 2025 पर्यंत सर्व सेमिस्टर/वर्षांच्या गुणपत्रिकांसह सादर केला पाहिजे आणि सुरु झाल्याच्या तारखेपासून 12 आठवड्यांच्या आत अभियांत्रिकी पदवी प्रमाणपत्र सादर केले पाहिजे. प्री-कमिशनिंग ट्रेनिंग अकादमी (PCTA) येथे प्रशिक्षण. वयोमर्यादा 1 एप्रिल 2025 रोजी 20 ते 27 वर्षांच्या दरम्यान आहे (02 एप्रिल 1998 ते 01 एप्रिल 2005 दरम्यान जन्मलेले उमेदवार, दोन्ही दिवसांसह). हार्नेसमध्य

मरण पावलेल्या भारतीय सशस्त्र दलाच्या संरक्षण कर्मचाऱ्यांच्या विधवा शैक्षणिक पात्रता आणि वयोमर्यादा तपासू शकतात. निवड प्रक्रिया संस्थेच्या कट-ऑफच्या आधारावर उमेदवारांची निवड केली जाईल. अर्ज शॉर्टलिस्ट केल्यानंतर, केंद्र वाटप उमेदवाराला ईमेल केले जाईल. निवड केंद्र वाटप झाल्यानंतर, उमेदवारांना त्यांच्या SSB तारखा निवडल्या लागतील, ज्या प्रथम येणाऱ्यास प्राधान्य या तत्वावर उपलब्ध आहेत. दोन टप्प्यातील निवड प्रक्रियेतून उमेदवारांची निवड केली जाईल. जे स्टेज 1 पास करतात ते स्टेज 2 वर जातील. उमेदवाराने SSB मुलाखतीत मिळवलेल्या गुणांवर आधारित अभियांत्रिकी प्रवाह/विषयासाठी गुणवत्ता यादी तयार केली जाईल. अधिक संबंधित तपशीलांसाठी, उमेदवार इंडियन आर्मीची अधिकृत वेबसाइट पाहू शकतात



### इंडिया पोस्ट GDS भरती 2024: 44228 रिक्त जागांसाठी अर्ज करा, नोंदणी कशी करावी ते येथे आहे

-विद्यार्थीमित्र न्यूज डेस्क

इंडिया पोस्टने इंडिया पोस्ट जीडीएस भरती 2024 साठी नोंदणी प्रक्रिया सुरु केली आहे. ज्या उमेदवारांना ग्रामीण डाक सेवकासाठी अर्ज करायचा आहे ते भारतीय पोस्टच्या अधिकृत वेबसाइट indiapostgdsonline.gov.in वर अर्ज करण्यासाठी थेट लिंक शोधू शकतात. या भरती मोहिमेद्वारे संस्थेतील 44228 पदे भरली जातील.

नोंदणी प्रक्रिया 15 जुलै रोजी सुरु झाली आणि 5 ऑगस्ट 2024 रोजी संपेल. दुरुस्ती विंडो 6 ऑगस्ट रोजी उघडेल आणि 8 ऑगस्ट 2024 रोजी बंद होईल.

ज्या उमेदवारांना या पदांसाठी अर्ज करायचा आहे त्यांनी गणित आणि इंग्रजी विषयांसह दहावी किंवा



एसएससी उत्तीर्ण केलेले असावे. उमेदवाराने किमान इयत्ता 10 पर्यंत स्थानिक भाषेचा अभ्यास केलेला असावा. उमेदवारांचे किमान वय 18 वर्षे असू शकते आणि ते 40 वर्षांपेक्षा जास्त असू शकत नाही. तथापि, राखीव प्रवर्गातील उमेदवारांना उच्च वयोमर्यादेत सवलत देण्यात आली आहे.

इंडिया पोस्ट जीडीएस भरती 2024: नोंदणी कशी करावी ऑनलाइन अर्ज करण्यासाठी, उमेदवार खाली दिलेल्या चरणांचे अनुसरण करू शकतात. इंडिया पोस्टच्या अधिकृत वेबसाइटला भेट द्या indiapostgdsonline.gov.in.

मुख्यपृष्ठावर उपलब्ध नोंदणी लिंकवर क्लिक करा नोंदणी तपशील प्रविष्ट करा आणि सबमिट वर क्लिक करा नोंदणी पूर्ण झाल्यावर खात्यात लॉग इन करा अर्ज भरा आणि अर्ज फी भरा सबमिट वर क्लिक करा आणि पृष्ठ डाउनलोड करा पुढील आवश्यकतेसाठी त्याची हार्ड कॉपी ठेवा GDS भरतीसाठी अर्ज शुल्क ₹100 आहे. तथापि, सर्व महिला अर्जदार, SC/ST अर्जदार, PwD अर्जदार आणि ट्रान्सवुमेन अर्जदारांना फी भरण्यास सूट आहे. अर्ज शुल्काचा भरणा फक्त ऑनलाइन पद्धतीनेच केला पाहिजे. अधिक संबंधित तपशीलांसाठी उमेदवार इंडिया पोस्टची अधिकृत वेबसाइट पाहू शकतात.



## Indian Business School Rankings For Executive MBA

## Global Business School Rankings For Executive MBA

Name of the institute	2024 ranking	Name of the Institute	2024 ranking	2023 ranking
Indian Institute of Management Bangalore	41	Oxford (Said)	1	3
Indian School of Business	101-110	IESE Business School	2	2
Indian Institute of Management Kozhikode	171-180	HEC Paris	3	1
Institute of Management Technology, Ghaziabad	171-180	MIT (Sloan)	4	4
Indian Institute of Management Indore	181+	London Business School	5	7
Woxsen School of Business	181+	Penn (Wharton)	6	5
		Northwestern (Kellogg)	7	11
		Yale School of Management	8	13
		INSEAD	9	8
		IE Business School	10	6

### QS एक्झिक्युटिव्ह एमबीए रँकिंग 2024: IIM बंगलोर भारतात अव्वल

जागतिक शैक्षणिक विश्लेषक Quacquarelli Symonds (QS) यांनी QS कार्यकारी MBA रँकिंगची 2024 आवृत्ती प्रसिद्ध केली आहे. या ताज्या अंकात, इंडियन इन्स्टिट्यूट ऑफ मॅनेजमेंट (IIM) बेंगळूरु ही भारतातील सर्वोच्च व्यवसाय शाळा म्हणून उदयास आली आहे आणि जागतिक स्तरावर 41 वे स्थान मिळवले आहे. QS रँकिंगमध्ये 45 देश आणि प्रदेशांमधील जगातील सर्वोत्तम कार्यकारी एमबीए प्रोग्रामपैकी 194 आहेत.

- भारतातील टॉप बिझनेस स्कूल: IIM बंगलोर ही सर्वोच्च क्रमवारी असलेली भारतीय संस्था आहे, जी जागतिक स्तरावर ४१ व्या स्थानावर आहे.
- इंडियन स्कूल ऑफ बिझनेस (ISB): ISB ही भारतातील दुसऱ्या क्रमांकाची बिझनेस स्कूल आहे, जरी ती गेल्या वर्षीच्या १०० च्या रँकिंगवरून '१०१-११०' श्रेणीत घसरली आहे.
- जागतिक नेते:
- ऑक्सफर्ड (सांगितले) बिझनेस स्कूलने सर्वोच्च जागतिक स्थान पटकावले आहे.
- IESE बिझनेस स्कूल दुसऱ्या क्रमांकावर आहे.
- HEC पॅरिस तिसऱ्या स्थानावर आहे.



QS रँकिंगमध्ये जगातील कार्यकारी एमबीए प्रोग्रामच्या गुणवत्तेचे मूल्यांकन करण्यासाठी अनेक डेटासेटचे पद्धतशीर विश्लेषण केले जाते. रँकिंगमध्ये शैक्षणिक प्रतिष्ठा, नियुक्ता प्रतिष्ठा, कार्यकारी प्रोफाइल, करिअर परिणाम आणि विविधता यासह विविध घटकांचा विचार केला जातो. ही क्रमवारी संभाव्य विद्यार्थी आणि नियुक्ते यांच्यासाठी मौल्यवान संसाधन म्हणून काम करते, जगभरातील व्यवसाय शाळांची ताकद आणि जागतिक स्थिती हायलाइट करते.

## स्टुडंट कॉर्नरचा परिचय: तुमचा आवाज महत्वाचा!

प्रिय विद्यार्थी,

तुमचे epaper.VidyarthiMitra.org च्या स्टुडंट कॉर्नरमध्ये स्वागत करताना मला आनंद होत आहे! ही जागा खास तुमच्यासाठी समर्पित आहे, जिथे तुमच्या शंका, प्रश्न आणि आवाज यांना ऐकण्यासाठी आणि संबोधित करण्यासाठी हे एक व्यासपीठ मिळेल. शैक्षणिक लँडस्केप नेव्हिगेट करणे कधीकधी एक कठीण काम वाटू शकते, परंतु घाबरू नका, कारण आम्ही तुम्हाला प्रत्येक टप्प्यावर मदत करण्यासाठी आहोत. तुम्हाला महाविद्यालयीन प्रवेश, प्रवेश परीक्षा, सरकारी दस्तऐवज किंवा भारत आणि परदेशातील शिक्षणाशी संबंधित काहीही प्रश्न असले तरीही, हे ठिकाण तुमच्यासाठी आहे. आमची तज्ञांची टीम तुम्हाला अचूक आणि अभ्यासपूर्ण उत्तरे देण्यासाठी वचनबद्ध आहे. पण एवढेच नाही. तुम्ही तुमच्या अडचणी विचारू शकतात आमचे अनुभवी तज्ञ तुमच्या शंकेचे निरसन करतील आम्ही तुमचे, विचार आणि शिक्षण प्रणालीवरील मतांना महत्त्व देतो. तुमचा सहभाग महत्वाचा आहे! सर्वाधिक वारंवार विचारले जाणारे प्रश्न आमच्या वृत्तपत्राच्या आगामी आवृत्तीमध्ये वैशिष्ट्यीकृत केले जातील, विद्यार्थ्यांनी विचारलेल्या प्रश्नांसाठी पोचपावती आणि श्रेय दिले जातील. अशाप्रकारे, तुम्ही तुमच्या प्रश्नांचे निराकरण करताच पण तुमच्या सहकारी विद्यार्थ्यांचे ज्ञान समृद्ध करण्यातही योगदान देता. तुमचे काम स्टुडंट कॉर्नरवर सबमिट करणे सोपे आहे. तुमचे प्रश्न आणि शंका आमच्या संपादकीय टीमला info@vidyarthimitra.org वर पाठवा आणि आम्ही आमच्या पुढील आवृत्तीत प्रकाशनासाठी त्यांचे पुनरावलोकन करू. परंतु स्टुडंट कॉर्नर हे फक्त एक व्यासपीठ नाही - हा एक असा समुदाय आहे जिथे विद्यार्थी एकमेकांना जोडण्यासाठी, सहयोग करण्यासाठी आणि एकमेकांकडून शिकण्यासाठी एकत्र येतात. तुमचा शैक्षणिक प्रवास अनोखा आहे आणि आम्ही तुम्हाला प्रत्येक टप्प्यावर साथ देण्यासाठी आलो आहोत. म्हणून, तुमचे प्रश्न विचारण्यासाठी, लोकांपर्यंत पोहोचवण्यास, गुंतण्यास आणि आपला आवाज ऐकण्यास अजिबात संकोच करू नका.

सादर,

श्री रवींद्र कमटम

मुख्य संपादक

epaper.VidyarthiMitra.org

## संपादकीय

Epaper.VidyarthiMitra.org सादर करत आहे: ज्ञानाद्वारे विद्यार्थ्यांना सक्षम बनवणे

Epaper.VidyarthiMitra.org हे विद्यार्थ्यांसाठी ज्ञान, मार्गदर्शन आणि सक्षमीकरणाचे दिवाण आहे. ही एक पुणेस्थित शिक्षण सल्लागार संस्था आहे जी शिक्षण प्रवेशाचे लोकशाहीकरण करण्यासाठी आणि प्रत्येक विद्यार्थ्याला त्यांच्या पूर्ण क्षमतेपर्यंत पोहोचण्यासाठी सक्षम बनवण्यासाठी वचनबद्ध आहे. विद्यार्थी, पालक, शिक्षक आणि भागधारकांसाठी सर्वसमावेशक संसाधने ऑफर करून, ते आकांक्षा आणि यशामधील अंतर कमी करते.

उच्च आणि व्यावसायिक शिक्षणातील अनेक वर्षांच्या समर्पण आणि कौशल्यासह, विद्यार्थीमित्र डॉट ओआरजी मॉक परीक्षा, करिअर मूल्यांकन आणि प्रवेश मार्गदर्शन प्रदान करणारे व्यासपीठ म्हणून विकसित झाले आहे. epaper प्रवेशयोग्य, माहितीपूर्ण आणि प्रेरणादायी सामग्री प्रदान करून ही वचनबद्धता पुढे नेतो. चालू घडामोडींपासून ते प्रवेश परीक्षेच्या अपडेट्सपर्यंत, प्रवेश मार्गदर्शन ते शिष्यवृत्तीच्या संधीपर्यंत, आणि विद्यार्थ्यांच्या यशोगाथांबद्दल करिअर सल्ला, Epaper.VidyarthiMitra.org हे ज्ञान आणि प्रेरणा यांचा खजिना आहे, जे सर्वांसाठी प्रगती आणि संधींनी भरलेले भविष्य सुनिश्चित करते.

श्री रवींद्र कामटम

मुख्य संपादक

epaper.VidyarthiMitra.org

## WORD SEARCH

1. Before Applying To Colleges, Students Must Fill Out An \_\_\_\_\_ Form.
2. A \_\_\_\_\_ Can Provide Financial Aid Based On Merit Or Need.
3. Many Colleges Require Either The \_\_\_\_\_ Or The \_\_\_\_\_ For Undergraduate Admissions.
4. Letters Of \_\_\_\_\_ From Teachers Or Mentors Can Strengthen A College Application.
5. A \_\_\_\_\_ Lists All The Courses A Student Has Taken And Their Grades.
6. Many Students Start Their Higher Education At A \_\_\_\_\_ College To Save On Tuition Costs.
7. Receiving An \_\_\_\_\_ Letter Is A Student's Confirmation Of Admission To A College.
8. A Student's \_\_\_\_\_ Is Their Chosen Field Of Study In College.
9. A \_\_\_\_\_ Program Focuses On Business Administration.

C D A H D D W C K P W S X C K  
D O K J L V Y L Q Y C V T C A  
M E U W W S F C J W N P J V  
K I P I H S R A L O H C S U B  
I H X H X G Q L H Z Q X R B G  
W S Q M X H F B Q I W W Y X K  
R E C O M M E N D A T I O N S  
G M A J O R S W Q P S S H E P  
Y Q A L T R A N S C R I P T Q  
Q T B O O T M W M X H D L T U  
C A B E C N A T P E C C A X O  
K S C A C T X S F F C H X S O  
M R V J H U F W R S P B J Y E  
N O I T A C I L P P A P N O K  
T Y T I N U M M O C S G K U H

## शैक्षणिक माहिती आणि संधींसाठी प्रिन्सिपल डेस्क तुमचे प्लॅटफॉर्म

शैक्षणिक माहिती आणि संधींसाठी प्रिन्सिपल डेस्क तुमचे प्लॅटफॉर्म तुमचे epaper.VidyarthiMitra.org मधील प्रिन्सिपल डेस्कवर आपले स्वागत आहे, जिथे शिक्षक, शैक्षणिक नेते आणि प्रशासकांना आमच्या आदरणीय वाचकांसोबत मौल्यवान ज्ञान, घोषणा आणि सामायिक करण्याची संधी आहे. शैक्षणिक समुदायामध्ये सहयोग वाढवण्यासाठी आणि ज्ञानाची देवाणघेवाण करण्यासाठी वचनबद्ध व्यासपीठ म्हणून, आम्ही महाविद्यालये, विद्यापीठे आणि शैक्षणिक संस्थांमधील मुख्याध्यापक विद्यार्थी, पालक आणि सहकारी शिक्षक यांच्याशी संबंधित लेख, घोषणा आणि सूचना देण्यासाठी आमंत्रित करतो.

तुम्ही प्राचार्य आहात आणि तुमच्या संस्थेच्या विलक्षण ऑफर आणि वैशिष्ट्य दाखविण्यासाठी उत्सुक आहात का? मग

epaper.VidyarthiMitra.org हे लेख, प्रतिक्रिया आणि घोषणा प्रकाशित करण्यासाठी तुमच्यासाठी योग्य ठिकाण आहे जे आमच्या श्रोत्यांना आवडतील आणि शिक्षणावर चालू असलेल्या संवादात योगदान देतील तुम्ही संभाव्य विद्यार्थ्यांपर्यंत पोहोचण्याचा प्रयत्न करत असाल, नवीन अभ्यासक्रम किंवा कार्यक्रम जाहीर करू इच्छित असाल किंवा तुमच्या विद्याशाखा आणि विद्यार्थ्यांची उपलब्धी हायलाइट करत असाल, तर प्रिन्सिपल डेस्क तुमच्या कॉलेज किंवा विद्यापीठातील सामर्थ्य आणि ऑफर दाखविण्यासाठी एक व्यासपीठ प्रदान करते. प्रवेश प्रक्रिया, शिष्यवृत्ती संधी, कॅम्पस इव्हेंट आणि बरेच काही. आमच्या वाचकांशी जोडले राहण्यासाठी आणि तुमच्या संस्थेचा प्रचार करण्यासाठी माहिती सामायिक करा.

तुमच्या संस्थेतील नोकरीच्या संधी, प्राध्यापकांच्या रिक्त जागा किंवा इंटरनशिपच्या संधी उपलब्ध आहेत का? मग आमच्या वैविध्यपूर्ण वाचकांपर्यंत पोहोचण्याचा आणि शिक्षण क्षेत्रात करिअरच्या संधी शोधणाऱ्या प्रतिभावान व्यक्तींशी संपर्क साधण्याचा योग्य मार्ग. तुमच्या संस्थेकडे आदर्श आणि पात्र उमेदवारांना आकर्षित करण्यासाठी नोकरीच्या संधी, पात्रता निकष, अर्ज प्रक्रिया आणि अंतिम मुदतीबद्दल तपशील शेअर करा. तुमचा लेख किंवा घोषणा प्रिन्सिपल डेस्कवर सबमिट करणे सोपे आहे. फक्त तुमची सामग्री संबंधित प्रतिमा किंवा ग्राफिक्ससह आमच्या संपादकीय टीमला info@vidyarthimitra.org वर पाठवा आणि आम्ही आमच्या पुढील आवृत्तीत प्रकाशनासाठी त्याचे पुनरावलोकन करू. कृपया खात्री करा की तुमची सबमिशन आमच्या संपादकीय मार्गदर्शक तत्वांचे पालन करते आणि तथ्यात्मक, व्याकरणाच्या चुका आणि साहित्य कॉपी होण्यापासून मुक्त आहे. जर कोणतेही महाविद्यालय किंवा संस्था शैक्षणिक मेळा किंवा करिअर मार्गदर्शन. सेमिनार आयोजित करू इच्छित असेल तर आमच्याशी मोकळ्या मनाने संपर्क साधा. प्रिन्सिपल डेस्कवर आमच्यात सामील व्हा आणि शिक्षण आणि शैक्षणिक उत्कृष्टतेचे भविष्य घडवणाऱ्या संभाषणाचा भाग व्हा. आम्ही तुमच्याकडून ऐकण्याची आणि तुमचे मौल्यवान ज्ञान आमच्या वाचकांसह सामायिक करण्याची आतुरतेने वाट पाहत आहोत.

प्रामाणिकपणे,

श्री रवींद्र कमटम

मुख्य संपादक

epaper.VidyarthiMitra.org

Visit us for more

Vidyarthi Mitra



विद्यार्थी मित्र

VidyarthiMitra.org

CAREER PATH FINDER (as per New Education Policy)

10th (S.S.C.)

Scan the QR code for more such news



https://epapervidyarthimitra.org/

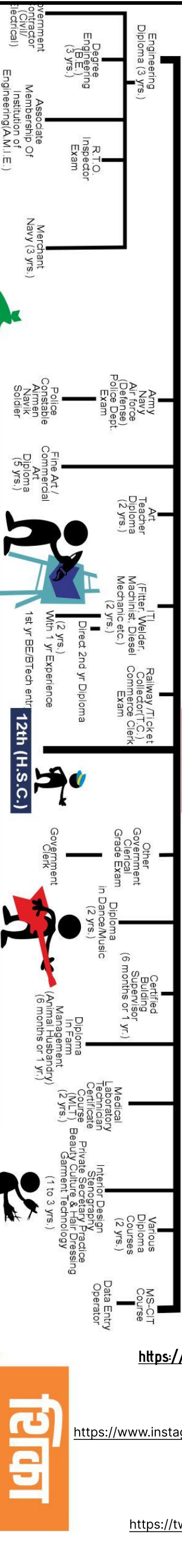
https://vidyarthimitra.org/

https://www.instagram.com/vidyarthi\_mitra/

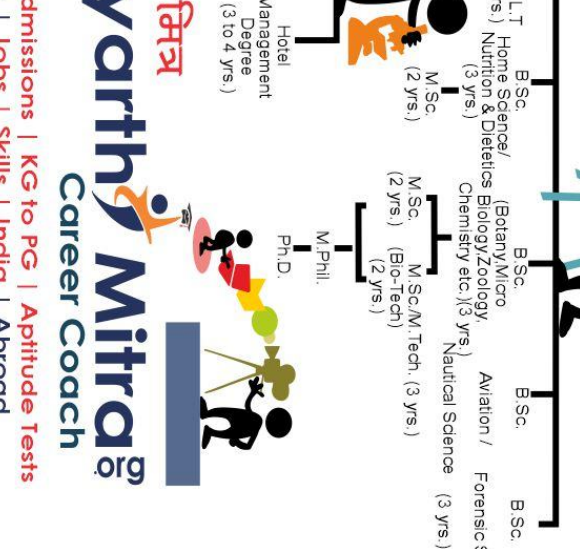
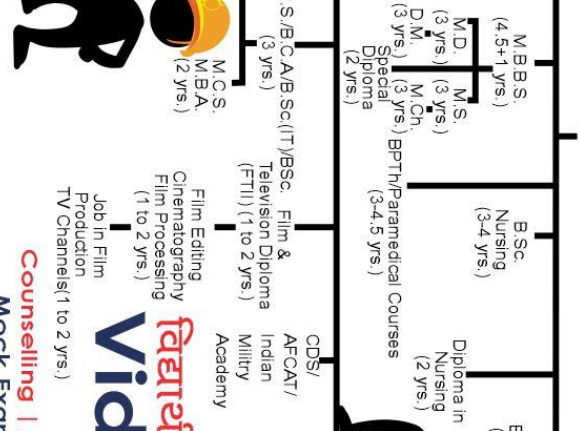
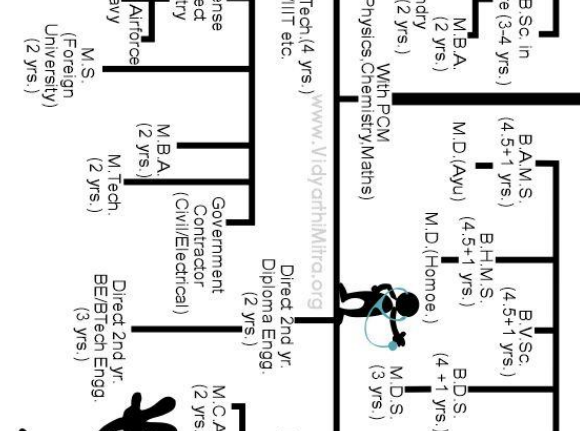
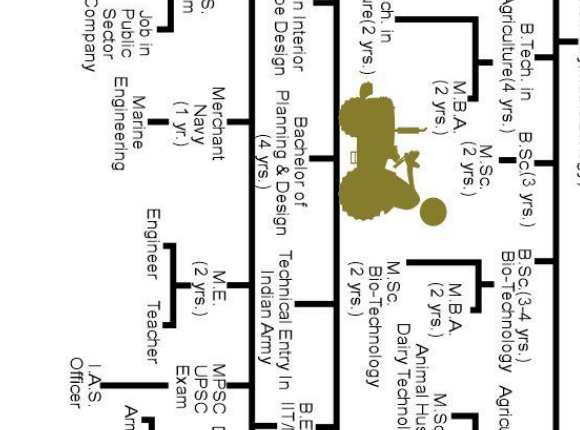
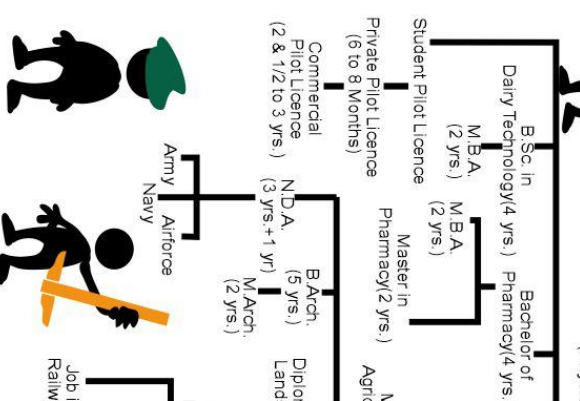
info@vidyarthimitra.org

https://bit.ly/3QIPWfa

https://twitter.com/@Vidyarthimitra



For Complete details of all Courses / Entrance Exams, Visit / E-Mail/ Call [www.VidyarthiMitra.org](http://www.VidyarthiMitra.org)



विद्यार्थी मित्र Career Coach

For more information visit us at : <https://vidyarthimitra.org/>

+91 77200 25900 info@VidyarthiMitra.org



Counseling | Admissions | KG to PG | Aptitude Tests Mock Exams | Jobs | Skills | India | Abroad

विद्यार्थी मित्र Vidyarthi Mitra Career Coach